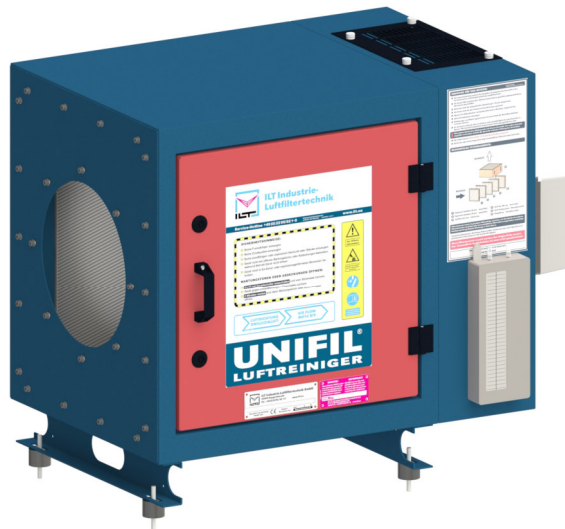


Luftreiniger UNIFIL® 15 - Ausführung UNIFIL® 1MRV15

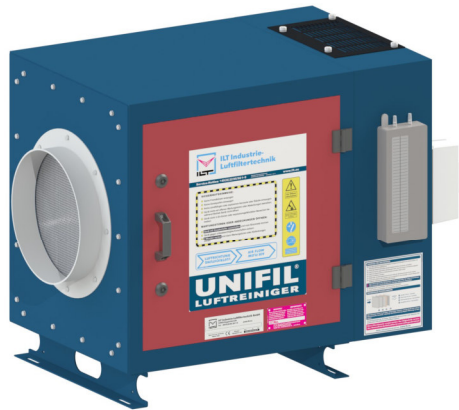


UNIFIL® MS Luftreiniger 1MRV15 sind für kleinere Emissionsquellen und Maschinen geeignet. Dank der geringen und kompakten Maße fügt sich das Gerät unauffällig in das Maschinengesamtbild ein. Es kann direkt auf der Maschine oder einem Peripherieaggregat befestigt werden. Das Gerät ist für Dauerbetrieb (24/7) ausgelegt und benötigt keine Regenerationsphasen. Es kann auf vielfältige Weise an Maschinen angeschlossen werden: entweder wird es direkt (oder mit einem Übergangsstück) an die Maschinenverkleidung angeflanscht oder über eine Rohr- beziehungsweise Schlauchverbindung mit der Maschine verbunden. Das Gerät basiert auf dem patentierten ILT Modulsystem MS, das einfachste Wartung, Handhabung und Investitionssicherheit garantiert: Einmal angeschaffte Module können budgetschonend erweitert oder umgebaut werden - Filtereinsätze sind untereinander sowie auch in Teilen baureihenübergreifend austauschbar. Das garantiert höchste Flexibilität auch bei sich ändernden Einsatzbedingungen und vereinfacht die Lagerführung sowie Wartung. SAVEvent mit energiesparenden Motoren und optimierten Ventilatorlaufrädern unterstützt den energieeffizienten Betrieb.

BESONDERHEITEN

// Ausführung 1MRV15, Wartungstür rechts vom Luftstrom // Gerät ist ohne Mehrpreis auch in Ausführung 1MLV15 mit Wartungstür links vom Luftstrom lieferbar // Wartungsarm und servicefreundlich mit geringen Betriebskosten. // Hoher Abscheidegrad und große Filterfläche, dadurch lange Filterstandzeit. // Zukunftssicher durch Modulsystem.

Luftreiniger UNIFIL® 15 - Ausführung UNIFIL® 1MRV15

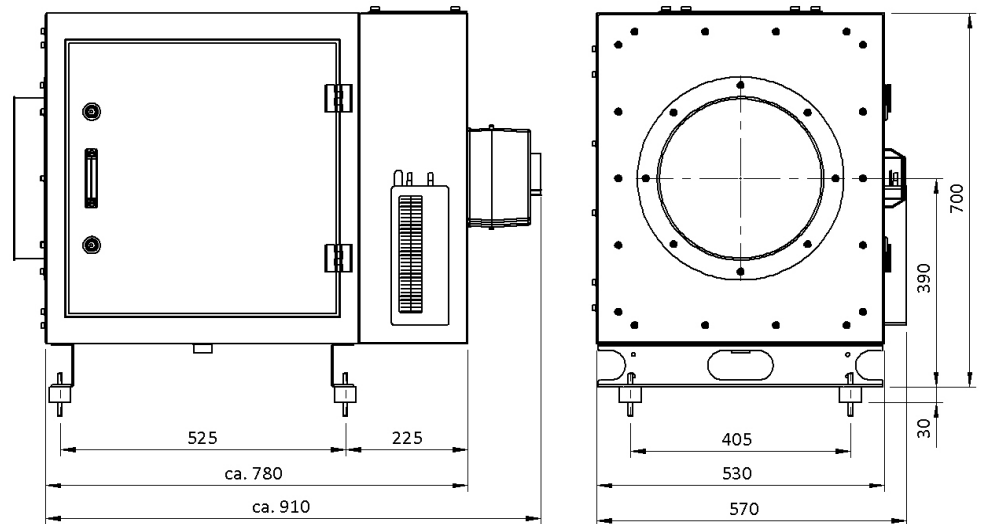


Anwendungsfall	Abscheidung von Aerosolen, Rohgas nicht flamm- oder entzündbar (Standard: Flammpunkt > 120° C, Sonder-Bauformen für niedrigere Flammpunkte verfügbar)
Funktionsprinzip	Filternder Abscheider, Tiefenfiltration

TECHNIK

Ventilatorleistung	frei saugend 1500 m³/h
Absaugleistung	mechan. regelbar, max. 900 m³/h Anfangsdruck 280 Pascal
Material	Gehäusematerial 1,5 mm Feinblech DC01 AmEN 10130/10131 (St 12-03), verstärkt, dicht für kondensierte Flüssigkeit, Bodenwanne für abgeschiedene Flüssigkeit mit Anschluss für Ablaufsiphon 1 Zoll
Oberfläche, Farbe	// Gerätekorpus RAL 5011 (Stahlblau), Wartungstüren/Wartungsabdeckungen RAL 3003 (Rubinrot) // Motor in Herstellerfarbe (Grau) // Ansaugstutzen RAL 7032 (Kieselgrau).
Motorleistung	0,16 kW
Abmessungen	ca. L 920 mm x B 580 mm x H 700 mm
Platzbedarf	jeweils 1 m rund um das Gerät
Gewicht	ca. 80 kg
Betriebsgeräusch	ca. 64 dB(A), gemessen in 1 m Abstand/Höhe, Freifeldbed.

Luftreiniger UNIFIL® 15 - Ausführung UNIFIL® 1MRV15



Technische Merkmale

Allg. Hinweis: Das abzusaugende Aerosol/der Aerosolnebel darf in der abzusaugenden Konzentration weder explosiv, leicht entflammbar noch toxisch sein und keine harzenden Bestandteile, z.B. Paraffine, enthalten. Der Flammpunkt der Medien, aus denen der Aerosolnebel besteht, muss $> 120^{\circ}\text{C}$ sein und die Medien dürfen keine Metalle angreifen. Luftförderrichtung: rohgasseitig horizontal, reingasseitig nach oben.

SICHERHEIT

Betriebsbedingungen

In Standardausführung: bis 1200 m üNN (für größere Höhen Sonderausführung erhältlich)

Betriebsbereich

Umgebungstemperatur $+4$ bis $+38^{\circ}\text{C}$, Aufstellung in Werkhallen (Individuelle Sonderanfertigungen f. z. B. Außenaufstellung auf Anfrage verfügbar)

Allgemeine Normen

Übereinstimmung mit einschlägigen Richtlinienbestimmungen und/oder (Teilen von) Normen: Maschinenrichtl. 2006/42/EG, Niederspannungsrichtl. 2014/35/EU, Sicherheit v. Maschinen DIN EN ISO 12100:2011-03, Filternde Abscheider VDI 3677 Bl. 1, Verordnung (EU) 327/2011

FILTER

Filterstufen

1 Filterstufe in 1 Filtereinheit, Filterelemente (Vollbestückung): Rahmen m. Alu-Gestrick, 5lagig, 1 Stück | Rahmen m. Alu-Gestrick, 13lagig, 1 Stück | Vorfilterkassette, Kl. M6, $4,0\text{ m}^2$, 1 Stück | Schwebstofffilter als Hauptfilter, Kl. H13, $7,6\text{ m}^2$, 1 Stück

Datenblatt

Luftreiniger UNIFIL® 15 - Ausführung UNIFIL® 1MRV15

Material Filter	Aluminium, Micro-Faservlies
Filterfläche, total	11,6 m ² (Vollbestückung)
Filterklasse	HEPA-Filter (im Standard): H13 gem. DIN EN 1822:2011
Abscheidegrad	HEPA-Filter: Integralwert $\geq 99,95\%$ in MPPS (0,1 - 0,3 μm , DEHS)

ANSCHLÜSSE

Anschluss Rohgas	Über Ansaugplatte NW 300 mm (im Standard)
Anschluss Reingas	freie Ausblasstrecke nach oben
Betriebsspannung	230 VAC, 50 Hz
Stromverbrauch/-aufnahme	1,0 VA
Energieeffizienz	Ventilator: Effizienzgrad = 41,4% (A, C, statisch) N(2013)58 N=58,4 2700 RPM 0,24 kW 480 Pa

LIEFERUMFANG

Lieferumfang	Montagefertiges Gerät inkl. mechanischer Differenzdrucküberwachung, Erstbestückung mit Filtereinsätzen, Hauptschalter, 2m Kabel mit Schuko-Stecker, 4 Stück Schwingmetalldämpfer, Schlauchanschlussstutzen NW 200 mm ohne Luftregulierklappe im Standard (wird separat aufgeführt, optional auch andere Ausführungen möglich). Lieferung erfolgt einbaufertig bzw. installationsbereit.
Verfügbare Varianten	// Spiegelbildliche Ausführung: Wartungstür auf gegenüberliegender Geräteseite. Standard ist, in Luftrichtung: Wartungstür rechts vom Luftstrom // Gehäuse und/oder Filterelemente aus Edelstahl // individuelle Sonderanfertigungen auf Anfrage verfügbar

ZUBEHÖR

Empfohlen	Ablaufbausatz 1 Zoll
------------------	----------------------

Handelsbezeichnung	Luftreiniger UNIFIL® 15 - Ausführung UNIFIL® 1MRV15
Materialnummer	01UNI010151-1
Hersteller	ILT Industrie-Luftfiltertechnik GmbH www.ilt.eu info@ilt.eu Telefon +49(0)2295/921-0



Datenblatt 01UNI010151-1 Stand 2021/0930.100704 Seite 5 von 5

Hiermit verlieren alle bisherigen Datenblätter für Luftreiniger UNIFIL® 15 - Ausführung UNIFIL® 1MRV15 ihre Gültigkeit. Dieses Datenblatt dient ausschließlich der allgemeinen technischen Information. Technische Änderungen bleiben ohne Ankündigung vorbehalten. Alle Angaben beziehen sich auf die Standardausführung. Je nach Anwendungsfall sind Abweichungen notwendig oder möglich, die durch besondere technische Gegebenheiten, Vorschriften o. ä. bedingt sind. Auf Abbildungen und Zeichnungen, die für die Ausführung nicht verbindlich sind, ist Luftreiniger UNIFIL® 15 - Ausführung UNIFIL® 1MRV15 teilweise mit Sonderzubehör abgebildet. Dieses Datenblatt ist kein Angebot; die enthaltenen Informationen sind nicht verbindlich und stellen keine Zusicherung von Eigenschaften oder Leistungsdaten für einen bestimmten Anwendungsfall dar. Lassen Sie sich diesbezüglich bitte von uns beraten. Das Logo «ILT», «ILT Industrie-Luftfiltertechnik» sowie ELOFIL, UNIFIL, CLAROFIL, ROTAFIL, MOBIFIL, STAFIL, FILcommand, FILpatrol und FILconcept sind in Deutschland und vielen anderen Ländern eingetragene Warenzeichen der ILT GmbH, Ruppichterath.

Vorstehende Aufführung wird gelegentlich aktualisiert. Wenn eine bestimmte Marke der ILT GmbH nicht aufgeführt wird, stellt dies keinen Verzicht auf die Rechte an dieser Marke dar. Nachdruck, Vervielfältigung jeder Art sowie Übersetzungen in andere Sprachen und Umsetzen dieses Datenblattes in elektronische Medien sind ausdrücklich verboten und verpflichten zum Schadensersatz. Für Layout, Text, Zeichnungen und Abbildungen sowie Fotos © ILT GmbH, Ruppichterath.